

Kerti vízszivattyú 1200W



Használati utasítás Az eredeti utasítások fordítása



Kérjük, az első használat előtt alaposan olvassa el ezt a használati utasítást. A felhasználó felelőssége, hogy megismerkedjen a biztonságos használathoz és üzemeltetéshez szükséges összes utasítással, és megértse a berendezés üzemeltetése során felmerülő összes kockázatot.

FIGYELEM!!!

A termékek folyamatos fejlesztése miatt az utasításokban szereplő fotók és képek csak illusztrációként szolgálnak, és eltérhetnek a megvásárolt árutól.

Ezek a különbségek nem adhatnak okot panaszra.

TERMÉKJELLEMZŐK

A kerti szivattyúk legfeljebb 35 °C hőmérsékletű tiszta víz szivattyúzására tervezett berendezések. Használhatók háztartási öntöző- és öntözőrendszerekben, szökőkutak ellátására stb. A kerti szivattyú nem használható a hálózati vízvezetékben lévő víz szivattyúzására. A megengedett folyamatos üzemidő nem haladhatja meg a 30 percet, amely után a szivattyúzást legalább 15 percre le kell állítani. A vízen kívül semmilyen körülmények között nem szabad más folyadékot - pl. olajat, benzint - szivattyúzni, oldószer, savak és bázisok, szerves anyagok, zsír, szennyvíz, ürülék és az ezekkel szennyezett víz. A szivattyúzott víznek mechanikai szennyeződésektől vagy egyéb koptató részecskéktől mentesnek kell lennie.

Figyelem! A szivattyú vízáramlásának bármilyen megszakítása a szivattyú tönkremenetelét okozhatja.

A szivattyú kizárólag háztartási használatra készült. Hivatásos célokra és jövedelemszerzésre használni tilos. A berendezés megfelelő, megbízható és biztonságos működése ezért a megfelelő működtetéstől függ:

Mielőtt elkezdené a munkát a készülékkel, el kell olvasni és meg kell őrizni a teljes kézikönyvet. A szállító nem vállal felelősséget a jelen kézikönyvben szereplő biztonsági előírások és ajánlások be nem tartása miatt keletkezett károkért.

BIZTONSÁGI SZABÁLYOK

Elektromos biztonság

A tápkábel dugójának meg kell felelnie a hálózati aljzatnak. A dugót tilos módosítani. Tilos bármilyen adaptert használni a dugónak a konnektorhoz való igazításához. Nem módosított dugó, amely megfelel a csatlakozóaljzatnak, csökkentve ezzel az áramütés veszélyét. Kerülje a földelt felületekkel, például csövekkel, radiátorokkal és hűtőszekrényekkel való érintkezést. A test földelése növeli az áramütés kockázatát.

Ne tegye ki az elektromos szerszámokat légköri csapadéknak vagy nedvességnek. Az elektromos szerszám belsejébe kerülő víz és nedvesség növeli az áramütés veszélyét.

Ne terhelje túl a tápkábelt. Ne használja a tápkábelt hordozásra, csatlakoztatásra és leválasztásra. húzza ki a dugót a hálózati aljzattól. Kerülje a hálózati kábel érintkezését hővel, olajjal, éles éllel és mozgó alkatrészekkel. A tápkábel sérülése növeli az áramütés veszélyét. Ha zárt helyiségen kívül dolgozik, használjon az adott munkára tervezett hosszabbító kábeleket a zárt szobán kívül. A megfelelő hosszabbító kábel használata csökkenti az áramütés veszélyét.

Személyes biztonság

Jó fizikai és szellemi állapotban érkezzenek a munkába. Figyeljen arra, amit csinál.

Ne dolgozzon, ha fáradt vagy kábítószert vagy alkohol hatása alatt áll. Már egy pillanatnyi figyelmetlenség is súlyos sérüléshez vezethet a munkahelyen. Viseljen egyéni védőfelszerelést.

Mindig viseljen védőszemüveget. Az egyéni védőfelszerelés, például porvédő maszk, biztonsági cipő, sisak és fülvédő viselése csökkenti a súlyos sérülések kockázatát. Kerülje a címet.

a szerszám véletlen bekapcsolása. Győződjön meg arról, hogy az elektromos kapcsoló "ki" állásban van, mielőtt a szerszámot a hálózatra csatlakoztatja. A szerszámot az ujjával a kapcsolóra tartva, vagy az elektromos szerszám csatlakoztatása, amikor a kapcsoló "be" állásban van, súlyos sérülést okozhat.

Mielőtt bekapcsolja az elektromos szerszámot, távolítsa el az összes olyan csavarkulcsot és egyéb szerszámot, amelyet a beállításhoz használt. A bekapcsolva hagyott kulcs

a szerszám forgó részei súlyos sérülést okozhatnak. Tartsa meg az egyensúlyát. Mindig tartsa meg a megfelelő testtartást. Ez lehetővé teszi az elektromos szerszám könnyebb irányítását a munka közbeni váratlan helyzetek esetén. Viseljen védőruházatot. Ne viseljen laza ruházatot vagy ékszereket. Tartsa a haját,

ruházat és munkakesztyűt távol az elektromos szerszámok mozgó részeitől. A laza ruházat, az ékszerek vagy a hosszú haj beleakadhat az elektromos szerszám mozgó részeibe.

Elektromos szerszámok használata

Ne terhelje túl az elektromos szerszámokat. Használja a munkához megfelelő szerszámokat. A munkához megfelelő szerszámok kiválasztása hatékonyabb és biztonságosabb munkát biztosít. Ne használjon elektromos szerszámokat, ha a hálózati kapcsoló nem működik. A hálózati kapcsolóval nem működtethető szerszámok veszélyesek, és azokat javításra be kell adni. Húzza ki a dugót a hálózati aljzatból, mielőtt

beállítás, tartozékok cseréje vagy szerszámok tárolása. Ez megakadályozza az elektromos szerszám véletlen bekapcsolását. A szerszámokat gyermekek számára elérhetetlen helyen tárolja. Ne engedje, hogy képzetlen személyek kezeljék a szerszámot. Az elektromos szerszámok képzetlen személyek kezében veszélyesek lehetnek. Gondoskodjon a címről.

a szerszámok megfelelő karbantartása. Ellenőrizze a szerszámokat, hogy nincsenek-e elferdülve vagy meglazult mozgó alkatrészek. Ellenőrizze, hogy a szerszám bármely eleme sérült-e. Ha hibát talál, azt meg kell javítani, mielőtt újra használná az elektromos szerszámot. Sok balesetet okoz a nem megfelelő karbantartás

eszközök. Az elektromos szerszámokat és tartozékokat a fenti utasításoknak megfelelően használja. Használja a szerszámokat rendeltetésszerűen, figyelembe véve a típust és a munkakörülményeket. A szerszám nem rendeltetésszerű használata növelheti a veszélyes helyzetek kockázatát.

FELKÉSZÜLÉS A MUNKÁRA

A munka megkezdése előtt ellenőrizze, hogy a készülék burkolata és a dugóval ellátott elektromos csatlakozókábel nem sérült-e meg. Ellenőrizze a csatlakozások és a tömlők állapotát is. Ha sérülést talál, a további munka tilos.

Figyelem! A tartozékok cseréjével, beállításokkal stb. kapcsolatos minden tevékenységet kikapcsolt áramellátás mellett kell elvégezni, ezért e tevékenységek megkezdése előtt a következő eljárást kell követni.

A szivattyú helye

A szivattyúnak vízszintesen kell állnia egy stabil, sík és vízszintes felületen. Javasoljuk, hogy a szivattyú alapját csavarokkal és anyákkal rögzítse az aljzathoz.

A terméket gyermekek számára elérhetetlen helyen kell használni.

A környezeti hőmérséklet nem lehet fagypont közelében vagy az alatt (<0°C) azon a ponton, ahol a szivattyút be kell indítani. Ekkor a szivattyúban lévő víz megfagyana; a nagyobb mennyiségű jég tönkretenné a szivattyút.

A téli tárolás során a szivattyút szárazon kell tartani, és fagypont feletti hőmérsékleten kell tárolni. Ha hosszabbító kábeleket használnak, vagy ha a kert áramellátásához kábeleket kell lefektetni a szivattyúhoz, ezek a kábelek nem lehetnek kisebb keresztmetszetűek, mint a szivattyú kábele. Csak kültéri használatra jóváhagyott védőérintkezővel ellátott hosszabbítókábeleket használjon.

Győződjön meg róla, hogy a dugó árvízálló helyen van. Ellenkező esetben fennáll az áramütés veszélye! Szükség esetén megfelelő illesztésvédelmet kell alkalmazni.

Védje a hálózati csatlakozót a nedvesedéstől! Soha ne érintse meg a dugót nedves kézzel! Az áramütés életveszélyt jelent!

EGYÉB BIZTONSÁGI SZABÁLYOK

A terméket gyermekek és kiskorúak nem használhatják. A fentiek olyan személyekre is vonatkoznak, akik nem olvasták el ezt a használati utasítást. Korlátozott fizikai vagy szellemi képességekkel rendelkező személyek csak akkor használhatják ezt a terméket, ha felelős személy felügyelete alatt állnak, és megfelelő oktatásban részesültek.

A termék nem alkalmas ivóvíz szivattyúzására.

A termék nem alkalmas maró/maró, gyúlékony vagy robbanásveszélyes folyadékok (pl. benzin, fűtőolaj, belső hígítók), zsírok, olajok, sós víz és egészségügyi szennyvíz szivattyúzására.

A hálózati aljzatnak, amelyhez a kerti szivattyú csatlakozik, szabadon hozzáférhetőnek kell lennie. A konnektorba csatlakoztatott hálózati vezetéknek lefelé kell mutatnia, hogy a rajta lefolyó víz ne tudjon a konnektorba kerülni.

A termék nem rendelkezik védelemmel a száraz munka ellen.

A terméket nem szabad robbanásveszélyes folyadékok vagy gázok közelében használni - robbanásveszély!

Ne zárja el a kerti szivattyú kivezetőnyílását, amikor a szivattyú működik.

Ha okkal feltételezhető, hogy a szivattyú nem tud biztonságosan tovább működni, kapcsolja ki a szivattyút, biztosítsa a bekapcsolás ellen, és húzza ki a dugót a hálózati aljzatból. Feltételezni kell, hogy a biztonságos működés nem lehetséges, ha:

- a kerti szivattyú vagy a csatlakozó kábelek látható sérüléseket mutatnak,
- a kerti szivattyú nem működik,
- a kerti szivattyút kedvezőtlen körülmények között szállították vagy tárolták,
- a termék a szállítás során jelentős terhelésnek volt kitéve.

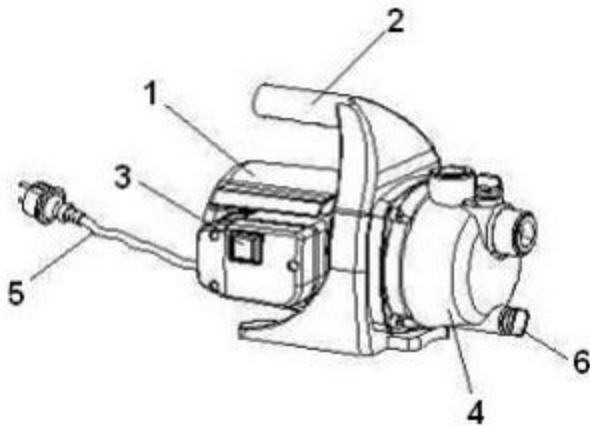
Mindig húzza ki a dugót a konnektorból, ha a termék nincs használatban, ha hibát kell elhárítani, vagy ha a szivattyút tisztítani vagy szervizelni kell.

A szivattyút mindig a fogantyúnál fogva hordozza, ne a tápkábelnél vagy a tömlőnél fogva.

Elektromos hosszabbító kábelek használata

Csak vízálló hosszabbító kábelek engedélyezettek. Az áramütés veszélye miatt Mielőtt a szivattyú kábelét a hosszabbító kábel dugójához csatlakoztatná, egy legalább 1 m sugarú száraz zónát kell kijelölni. A hosszabbító kábelt és a szivattyú kábelét biztosítani kell a száraz zónából való kimozdulás ellen, különösen a szivattyú üzemelésének tartályába való beakadás ellen.

A KALAP LEÍRÁSA



1. Motorburkolat
2. Fogás
3. Switch
4. Felső borító
5. Kábel
6. Szelepfedél

TECHNIKAI ADATOK

teljesítmény: 1200 W

maximális kapacitás: 3800

l/óra. max. szivattyúzási

tartomány: 46 m max.

víz hőmérséklet: 35°C

Torok átmérő: 1 1/4" 1"

méretek: 460 x 230 x 270 mm

SZOLGÁLTATÁS

A szivattyú elindítása

Miután a szívó- és nyomó tömlőket megfelelően csatlakoztatták, és a szivattyút elárasztották (légtelenítették), a szivattyú indításához az elektromos kábelt a hálózatra kell csatlakoztatni, és a kapcsológombot "ON" állásba kell kapcsolni.

A szivattyú kikapcsolása

A szivattyú kikapcsolásához kapcsolja a szivattyú kapcsolóját "OFF" állásba. Ezután húzza ki a dugót a hálózati aljzatból.

FIGYELEM! A szivattyú fröccsenésvédelmi funkcióval van felszerelve. A szivattyút esőben tilos használni.

Megjegyzés: A szivattyút nem szabad szárazon üzemeltetni!

Megjegyzés: A szivattyút tiszta vízben való használatra tervezték. A szivattyú kerti öntözésre, mezőgazdasági területek öntözésére használható.

FIGYELEM! Ha a szivattyút úszómedencékben, tavakban vagy hasonló víztartályokban használják, akkor olyan áramvédővel kell felszerelni, amelynek névleges üzemi árama 30 mA-nél kisebb.

TÁPCSATLAKOZÁS

A szivattyút, a tápkábelt és a dugót alaposan ellenőrizni kell a szivattyúzás előtt. A szivattyú csatlakoztatásakor győződjön meg arról, hogy az elektromos csatlakozás megfelel a szabványnak és a szivattyú megfelelően

Földönfutó. A kábel meghosszabbításához használjon megfelelő hosszabbító kábelt vagy azonos átmérőjű kábelt és csatlakozót.

USE

A szivattyú nem önfelszívó szivattyú, ez azt jelenti, hogy a szívótömlőnek kell az elsődlegesen felszereltnek lennie:

- Szűrővel ellátott visszacsapószelep; ez biztosítja, hogy a tömlő és a szivattyú ne folyjon ki, amikor a szivattyú le van kapcsolva. A tömlő ezen része a szivattyúzandó vízbe van ágyazva.
- Tömlő anyával; a tömlőnek ez a része a szivattyú elejére van rögzítve;
- Mind a szelepet, mind a tömlőanyát tömlőbilinccsel kell a tömlőhöz rögzíteni.

Mielőtt a tömlőt a szivattyúhoz csatlakoztatja, töltsse fel vízzel. Ezután csavarozzon egy T-csövet vagy más 1"-os csatlakozót a szivattyú tetején lévő kimenethez. Ezután csavarja le a szivattyútest tetején lévő kis anyát, és töltsse fel vízzel a lyukon keresztül, majd csavarja vissza az anyát. Amikor a szivattyútest és a tömlő megtelik vízzel, a szivattyú a be-/kikapcsolóval bekapcsolható. A szivattyú azonnal elkezdi a víz szivattyúzását, amint a gombot megnyomja. Miután a szivattyú befejezte működését és kikapcsolták, a víz a szivattyúban és a tömlőben marad, így nincs szükség a szivattyút újraindítás előtt vízzel feltölteni.

NYOMÁSKÍGYÓ

A nyomótömlő arra szolgál, hogy a vizet a szivattyútól a vízfelhasználás helyére pumpálja. A víznyomás okozta súrlódás minimalizálása érdekében javasoljuk, hogy 1" átmérőjű nyomótömlőt használjon.

KARBANTARTÁS

A beállítások megkezdése, a tartozékok cseréje vagy a karbantartás elvégzése előtt húzza ki a szerszám dugóját a hálózati aljzatból. A munka befejeztével ellenőrizze az elektromos szerszám állapotát a készüléktest és a fogantyú, a hálózati kábel a dugóval és a végzáró sapkával szemrevételezéssel és állapotának értékelésével,

Ellenőrizze az elektromos kapcsoló működését, a szellőzőnyílások tisztaságát, a kefék szikrázását, a csapágyak és a sebességváltó munkájának hangosságát, az indítást és a munka egyenletességét. A jótállási idő alatt a felhasználó nem szerelheti szét az elektromos szerszámot, és nem cserélheti ki a szerszám bármely alkatrészét vagy részegységét, mivel ez a jótállási jogok elvesztésével jár. Az ellenőrzés során vagy a működés során észlelt szabálytalanságok

jelzés a műhelyben elvégzendő javításra. A munka befejezése után meg kell tisztítani a karosszériát, a szellőzést

lyukak, kapcsolók, kiegészítő fogantyúk és fedelek, pl. egy (legfeljebb 0,3 MPa nyomású) légsugárral, kefével vagy száraz ruhával, vegyszerek vagy tisztítószer használata nélkül. A szerszámokat és a

fogantyúkat tiszta, száraz ruhával tisztítsa meg.

Jótállási feltételek

A 136/2002 sz. törvény értelmében az Ön által megvásárolt termékre az eladástól számított 24 hónapos garancia vonatkozik. Kereskedelmi vagy kereskedelmi célokra használt áruk vásárlása esetén üzleti tevékenység esetén a jótállási idő 12 hónap. A garancia csak akkor érvényes, ha a termékeket a használati utasításnak és a felhasználási módnak megfelelően használják.

A garancia nem terjed ki a természetes elhasználódásnak, a túlterhelésnek, a termék rendeltetésétől eltérő célra történő használatának, valamint a szállítás vagy a nem megfelelő (nem szakszerű) kezelés által okozott hibákra. Nem megfelelő kezelésnek tekintjük azt a példát, amikor nem tartották be a kezelési útmutatót és a termék kezelésére vonatkozó, általánosan kötelező érvényű előírásokat. Hasonlóképpen értékeljük az ajánlott karbantartáson túli, nem szakszerű javítási kísérletet is.

A garancia kizárólag az anyaghibák, a gyártási összeszerelési vagy feldolgozási technológia hibái által okozott hibákra vonatkozik.

A garanciára való hivatkozás joga megszűnik:

- 1) a terméket nem a használati utasításnak megfelelően használták
- 2) a gyártó előzetes írásbeli beleegyezése nélkül bármilyen beavatkozás történt a gép tervezésébe
- 3) a terméket a rendeltetésétől eltérő körülmények között vagy célokra használták fel
- 4) a termék egy részét nem eredeti alkatrészre cserélték ki
- 5) a termék károsodása vagy túlzott elhasználódása a nem megfelelő karbantartás miatt következik be
- 6) külső mechanikai, termikus vagy kémiai hatások által okozott károkat
- 7) a hibákat a termék nem megfelelő tárolása vagy kezelése okozta
- 8) a terméket (a terméktípusra vonatkozóan) agresszív környezetben használták, pl. poros, párás környezetben.
- 9) a terméket a megengedett terhelést meghaladóan használták

A garancia nem terjed ki azokra az elemekre, amelyek normál működésük miatt várhatóan elhasználódnak (pl. a szénszálak, gyújtógyertyák stb. kopása).

A termékek üzemeltetéséhez csak az ajánlott tartozékokat és eredeti pótalkatrészeket használja.

A hiba felfedezése után azonnal reklamáljon a terméket értékesítő kereskedőnél, és érdeklődjön a javítási lehetőségekről egy hivatalos javítóműhelynél. Ha az Ön által bejelentett hiba nem tartozik a jótállás hatálya alá, akkor az ellenőrzéssel, valamint az összeszereléssel és szétszereléssel kapcsolatos munkák és költségek kiszámlázásra kerülnek. alkatrészek.

Reklamáció esetén nyújtson be egy megfelelően kitöltött jótállási jegyet vagy más, az eladás dátumával ellátott vásárlást igazoló dokumentumot.

A terméket tiszta, megfelelően megtisztított, portól és szennyeződésektől mentes állapotban adja be javításra. A hiba pontos diagnosztizálásához küldje be a termékkel együtt az eredeti tartozékokat.

Szállítási szolgáltatással történő szállítás esetén öntse ki a termékből az el nem fogyasztott üzemanyagot és olajat. A terméket megfelelően csomagolja, lehetőleg az eredeti csomagolásban, hogy ne sérüljön meg. A nem megfelelő csomagolásból eredő károk nem fogadhatók el garanciális hibaként!

A motorokban csak a megfelelő besorolású üzemanyagokat és olajokat, illetve a márkakereskedő által ajánlott üzemanyagokat és olajokat használjon. A nem megfelelő üzemanyagok és olajok használata által okozott károokra a garancia nem terjed ki.